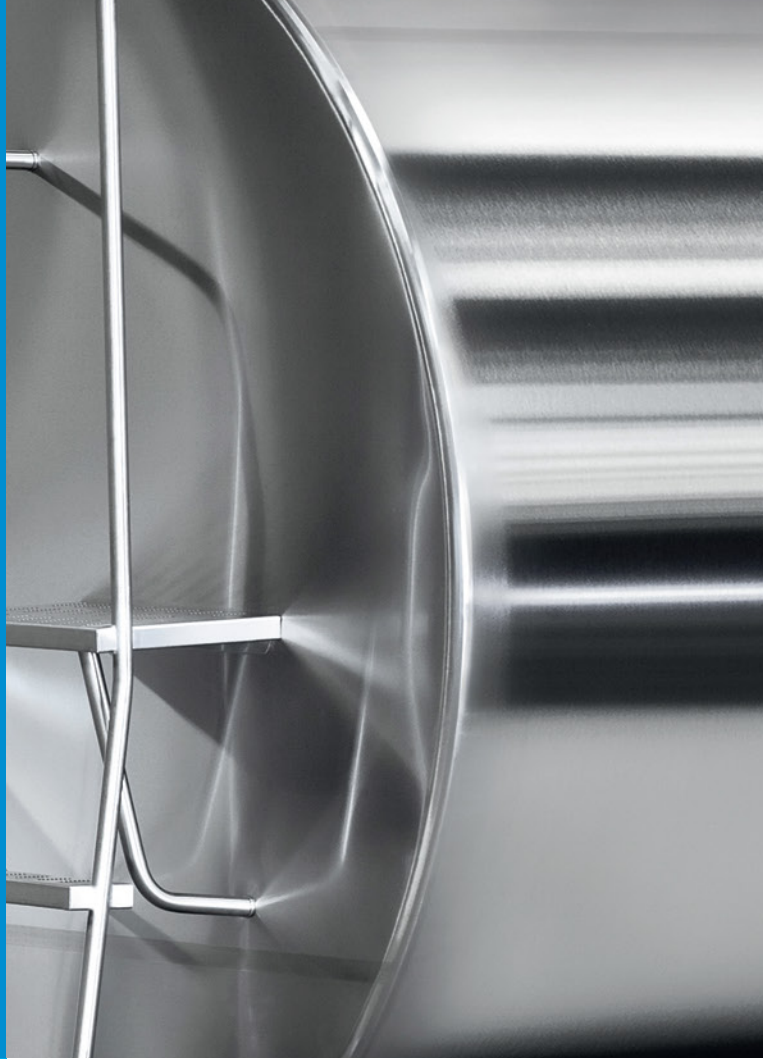


# Охладители закрытого типа

Правильное охлаждение



ОХЛАЖДЕНИЕ МОЛОКА

  
**Milkplan**<sup>®</sup>  
FARMING TECHNOLOGIES

## MP Powertank

Горизонтальные нержавеющие охладители MP Powertank изготавливаются двух типов (круглые и овальные), имеют люки для доступа и два варианта автоматических систем управления охлаждением и очисткой. Изготавливаются в соответствии с самыми высокими требованиями к качеству, согласно европейским и американским стандартам.



## Технические характеристики

- Мотор мешалки французской компании Sirem, 21-25 оборотов в минуту (rpm).
- Охлаждающие модули с компрессорами Tecumseh, Maneurop и Copeland.
- Термоизоляция с особым экологически чистым двухсоставным полиуретаном высокой плотности, безвредным для окружающей среды.
- Полностью изготовлен из нержавеющей антимагнитной стали 18/10, DIN 1.4301 (AISI 304).
- Испаритель специальной конструкции для эффективного охлаждения и с лазерной сваркой. Конструкция испарителя исключает замораживание молока даже в небольших количествах.
- Со встроенной системой автоматического управления процессом очистки (два варианта) STANDARD или CONTROL.
- Внешний уравниватель давления из нержавеющей стали.
- Нержавеющие регулируемые ножи.



## Функциональные характеристики

- На 2, 4 и 6 доений.
- Датчик температуры, легко доступный для замены.
- Люк, герметично закрывающийся без использования эластичного фланца.
- Вращающийся диск распыления (spray dish) для мытья внутри охладителя.



## Преимущества

Возможность дополнительной установки:

- Электронная система измерения объема из нержавеющей стали с высокой точностью +/- 0,5%.
- Система автоматического взвешивания, которая устанавливается под ножки охладителя (система для взвешивания высокой точности ( $\pm 0,1\%$ ) с автономным ЖК-дисплеем с 4, 6, 8 тензодатчиками).
- Самоочищающийся клапан.
- Цикл дезинфекции.
- Подключение к системе записи данных.
- Предустановка испарителей для будущего преобразования объема охладителя от 4 до 2 доений.
- Охладительные агрегаты для очень жаркого климата (Tropical +43 °C).
- Различные варианты резьбы для нержавеющей стали клапана DN, SMS, IDF, TRICLAMP.



## Системы охлаждения и очистки

### STANDARD

Простая версия автоматической системы очистки (ПЛК)

Система контролирует функции охлаждения и перемешивания с полной очисткой в пять этапов: предварительная промывка холодной водой, предварительная промывка горячей водой, основная очистка горячей водой, полоскание горячей водой, полоскание холодной водой с ручным управлением охлаждения/очистки и удобным режимом работы.

В комплект системы входят:

- Автономные перистальтические насосы для моющего средства и кислоты.
- Дренажный клапан диаметром Ø50 мм.
- Электронный термометр - термостат со встроенной программой перемешивания Dixell.
- Автономные электроклапаны забора ( $\frac{3}{4}$ ") холодной и горячей воды.
- Автоматический режим работы с электронным контроллером (ПЛК) производства компании Schneider с полностью регулируемыми параметрами и обновляемым программным обеспечением.
- Мощный насос для мойки Sirem для непрерывного потока и надлежащего давления распыления.
- Лопасты с особым режимом вращения для распыления воды во время мойки.

### CONTROL

Полная версия автоматической системы очистки (ПЛК)

Все параметры для правильного охлаждения, перемешивания и очистки, а также вся необходимая информация о рабочем состоянии охладителей управляется программируемым логическим контроллером (ПЛК). Чрезвычайно простая в использовании панель управления расположена на передней части каждого охладителя в оболочке из нержавеющей стали (AISI 304).

Кроме того, система имеет:

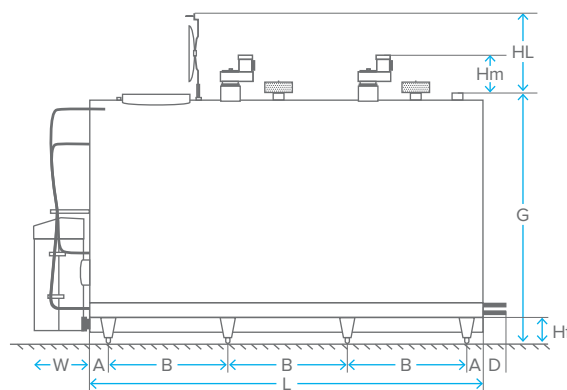
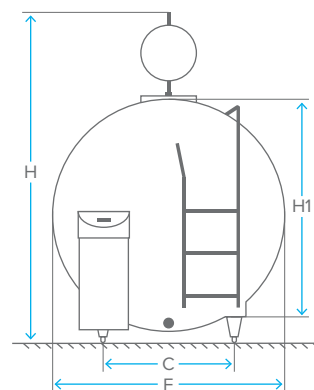
- Полную систему из 14 сигнализаций.
- Электронный термометр (резервный контроллер) и термостат охлаждения и перемешивания фирмы Dixell с уровнем герметичности IP 65.
- Водонепроницаемый (IP65) цифровой ЖК-экран с подсветкой.
- Звуковая сигнализация в случае возникновения проблем.
- Возможность добавления дополнительного проточного нагревателя из нержавеющей стали с трехфазным электрическим сопротивлением.



# MPP Round (круглая)

Вместимость от 1000 л до 14 000 л. На 2, 4 и 6 доений.

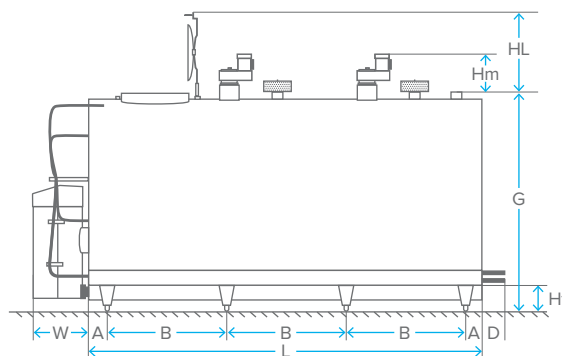
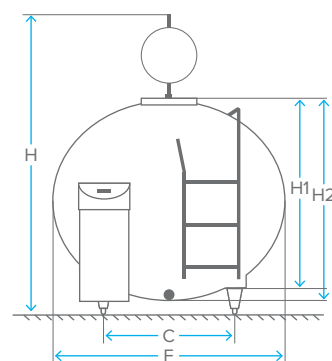
бакового типа	ноги	A	B	C	H	F	H1	L	G	Hf	Hm	HL
MPP 1000	4	422,5	845	600	1989	1060	1024	1690	1299	235/285	310	730
MPP 1500	4	300	950	750	2256	1350	1291	1550	1566	235/285	310	730
MPP 2000	4	507,5	1010	750	2256	1350	1291	2025	1566	235/285	310	730
MPP 2500	4	450	1450	750	2256	1350	1291	2350	1566	235/285	310	730
MPP 3000	4	725	1450	750	2256	1350	1291	2900	1566	235/285	330	730
MPP 3500	4	725	1950	750	2256	1350	1291	3400	1566	235/285	330	730
MPP 4000	4	592,5	1185	900	2668	1680	1603	2370	1878	235/285	330	830
MPP 5000	4	725	1450	900	2668	1680	1603	2900	1878	235/285	330	830
MPP 6000	6	200	1550	900	2668	1680	1603	3500	1878	235/285	330	830
MPP 8000	8	175	997	1090	2997	1990	1882	3341	2207	285/335	330	830
MPP 10000	8	175	1270	1090	2997	1990	1882	4160	2207	285/335	330	830
MPP 12000	8	200	1160	1300	3216	2230	2101	3880	2466	285/365	330	830
MPP 14000	8	175	1350	1300	3216	2230	2101	4400	2466	285/365	330	830



# MPP Oval (овальная)

Вместимость от 10 000 л до 20 000 л. На 2, 4 и 6 доений.  
 Для более быстрого охлаждения большего количества молока.  
 Также идеально подходит для помещений с ограниченной высотой.

бакового типа	ноги	A	B	C	H	F	H1	L	G	Hf	Hm	HL
MPPO 10000	8	175	1533	1150	2053	1593	1670	4970	1830	235/340	330	830
MPPO 12000	8	175	1360	1445	2300	1765	1900	4450	2050	285/380	330	830
MPPO 14000	10	175	1160	1445	2300	1765	1900	5000	2050	285/390	330	830
MPPO 16000	10	175	1345	1445	2300	1765	1900	5750	2050	285/405	330	830
MPPO 18000	12	175	1215	1445	2300	1765	1900	6450	2050	285/410	330	830
MPPO 20000	12	175	1370	1445	2300	1765	1900	7220	2050	285/435	330	830





3-й км провинциальные дороги Lagada - Kolchiko  
572 00 Lagadas, Фессалоника Греция

T/F +30 23940 20400  
E sales@milkplan.com

[www.milkplan.com](http://www.milkplan.com)